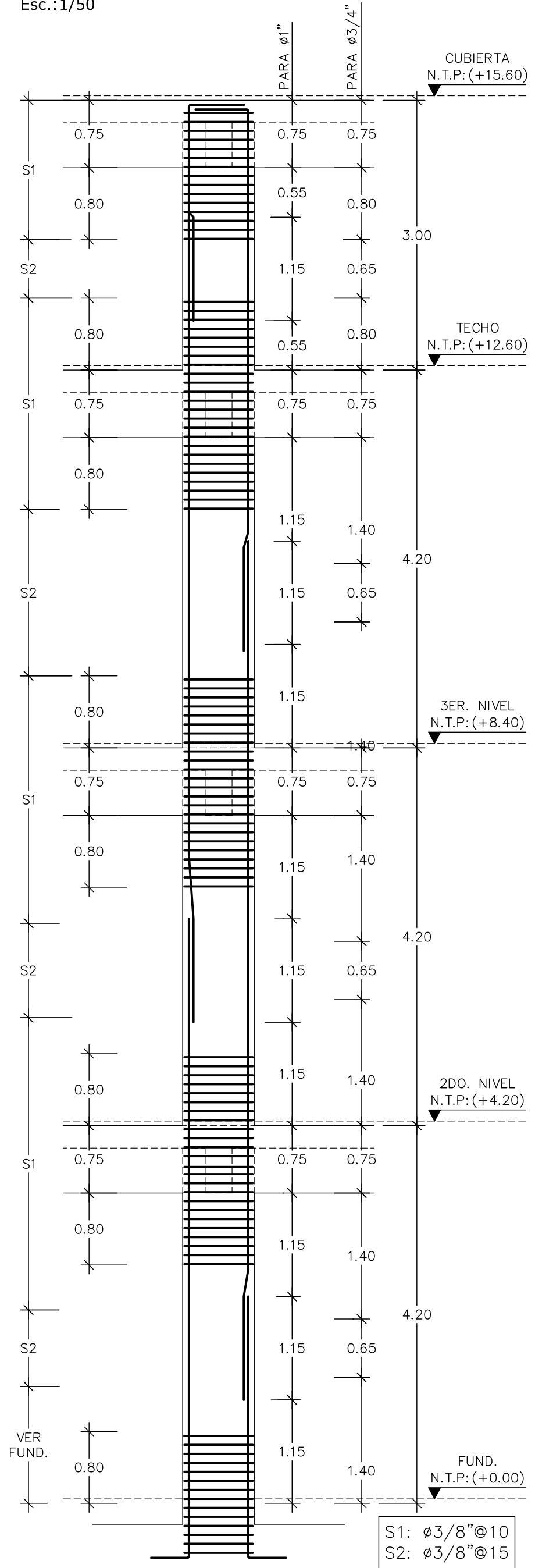
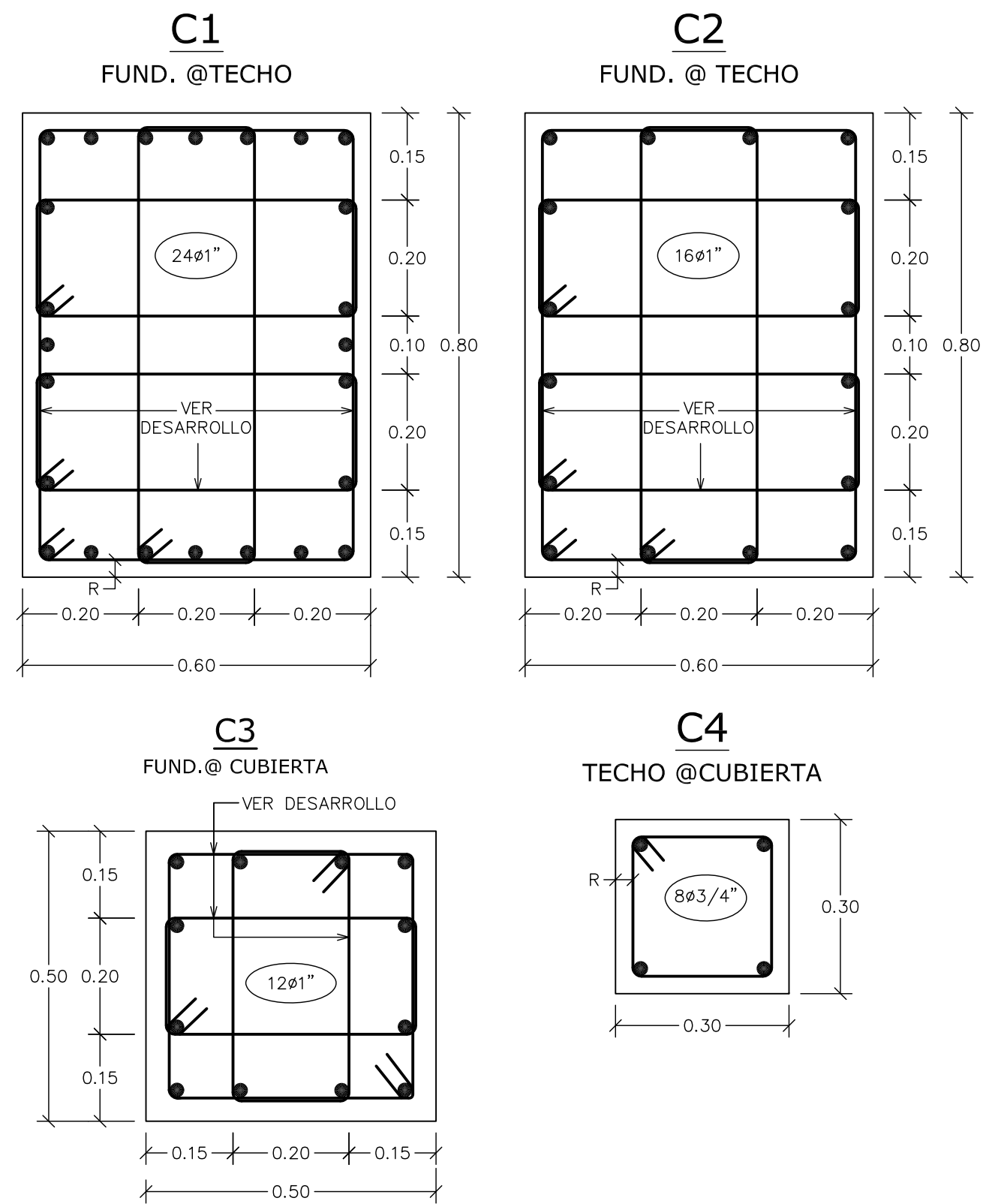


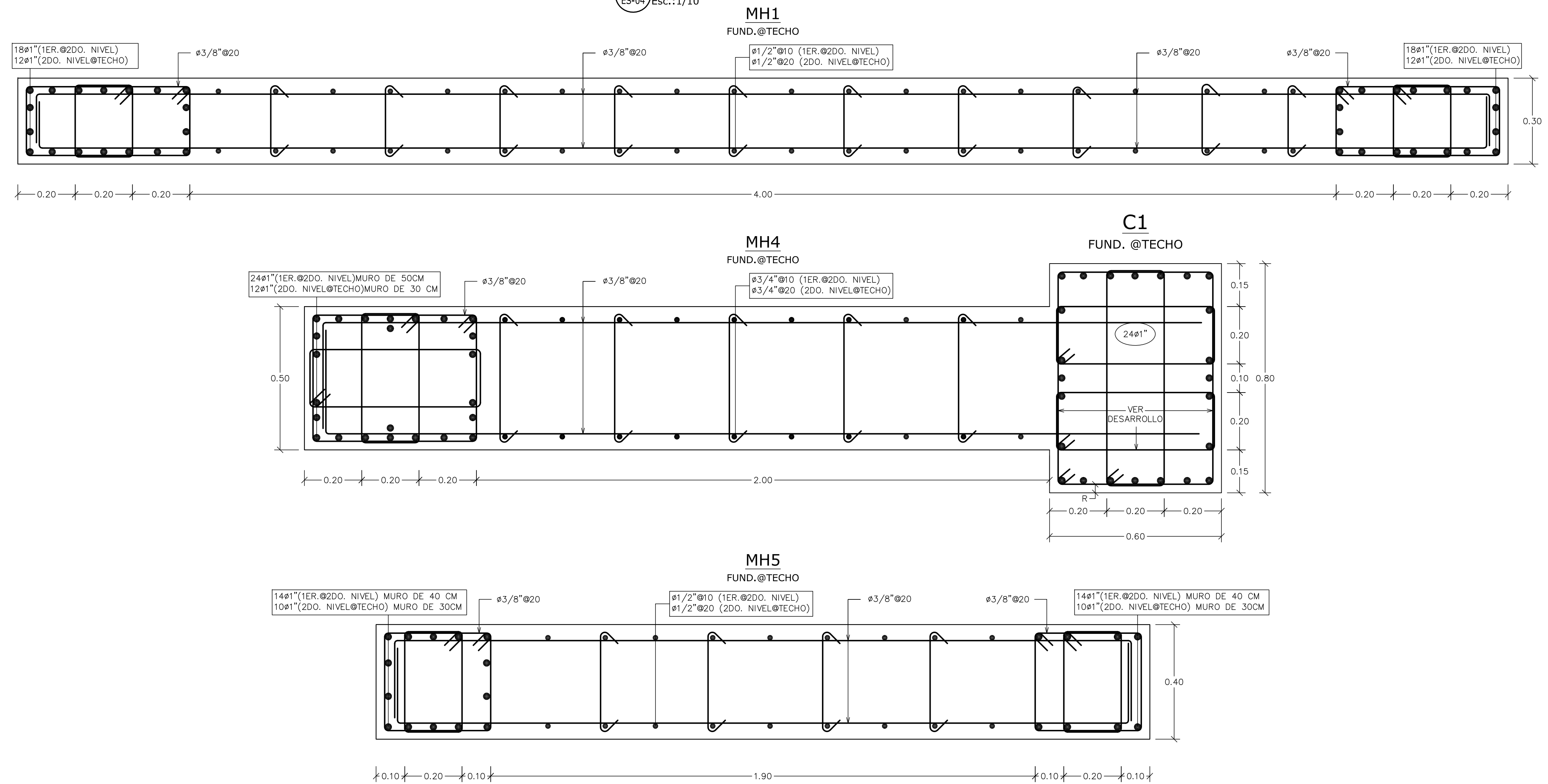
1 DESARROLLO DE COLUMNAS Y REFUERZO TRANSVERSAL
ES-04 Esc.:1/50



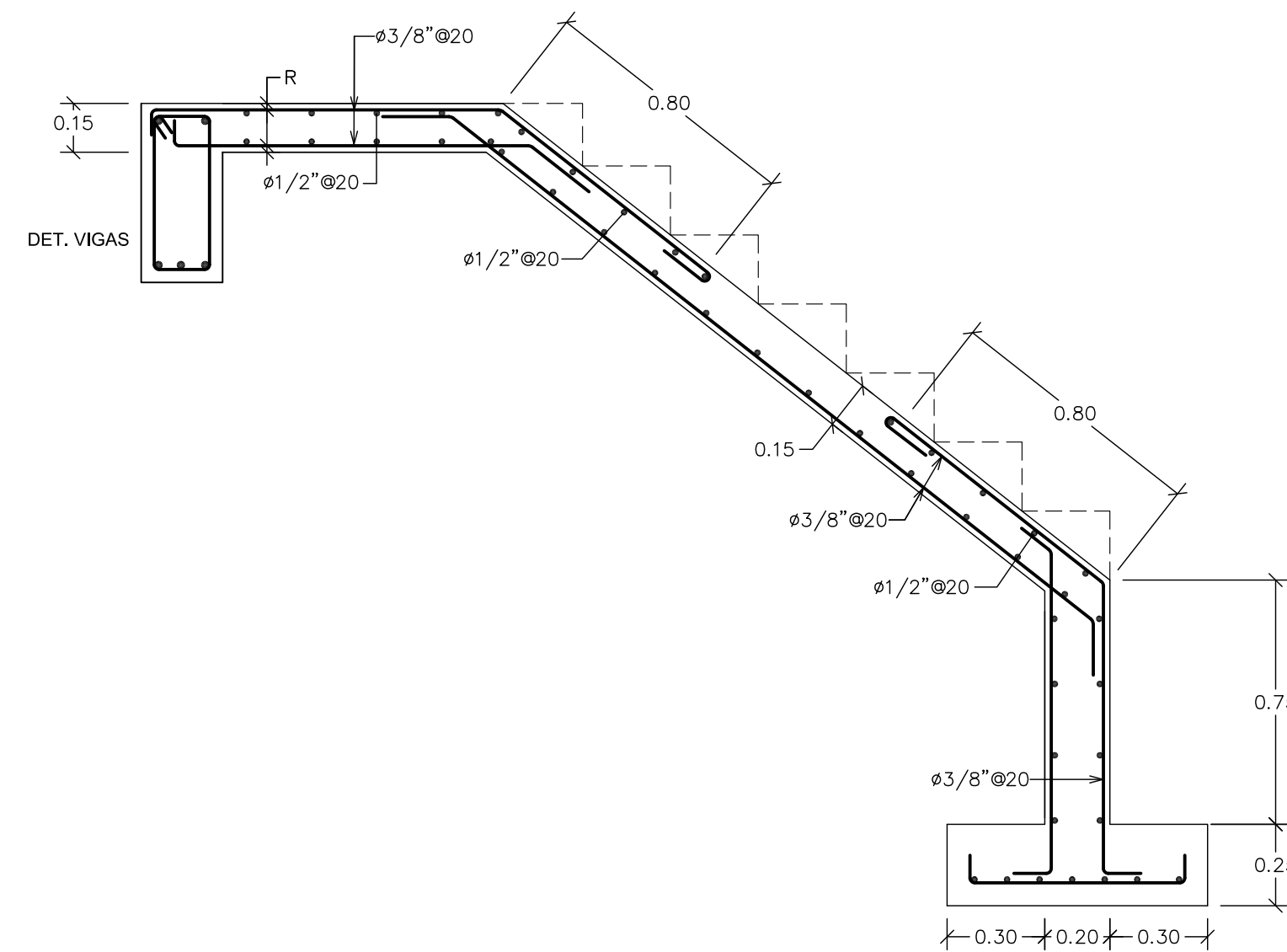
2 COLUMNAS
ES-04 Esc.:1/10



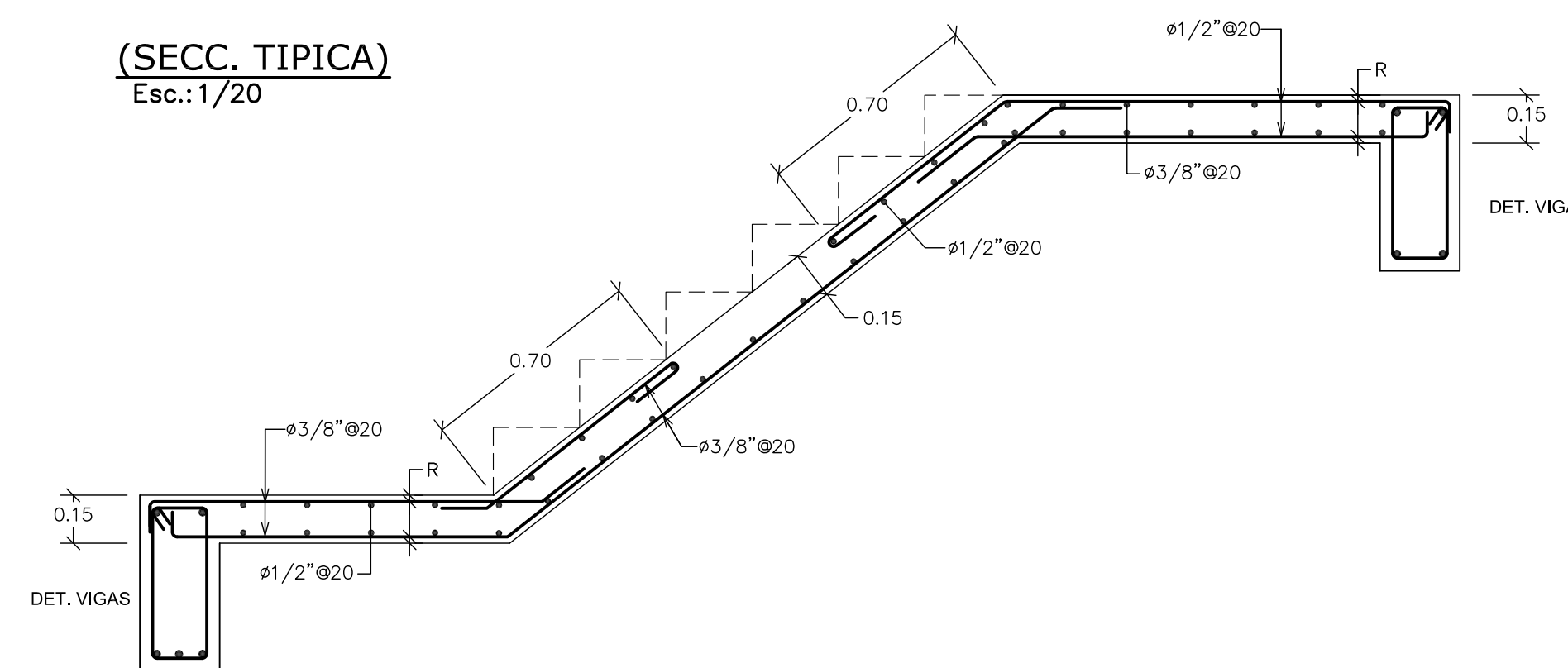
3 MUROS
ES-04 Esc.:1/10



12 SECCIÓN ESCALERA
ES-04 Esc.:1/20



(SECC. TIPICA)
Esc.:1/20



Proyecto:	Diseño Arquitectónico:	Diseño Estructural:	Revisiones:	Fecha:
**	Arq. Francisco Rojas Codia: 3254	Ing. Tania Tejada Codia: 3254	Rev. *	**/**/**
Propietario:	Codia **	Diseño Eléctrico:		
	Colaboradores:	Ing. ** Codia: **		
Firma Responsable:	**	Diseño Sanitario:		
**		Ing. ** Codia: **		